



# Christiaens

## Agro Systems



### CHRISJE ZELFRIJDENDE ASPERGE OOGSTMACHINE



#### Werking

Chrisje is bedoeld als oogstmachine voor witte asperges en kan door 1 persoon bediend worden. Met een snelheid van ongeveer 5 tot 18 meter per minuut rijdt hij over het aspergebed. Hierbij snijdt hij de asperge, op instelbare hoogte, boven de wortel af. De asperge wordt door een sterrenzeef omhoog gebracht en tevens wordt de zand uitgezeefd, waarna de asperge op een dwarsbandje terecht komen. De persoon die Chrisje bedient, kan hier de asperge uitrapen en in de kist leggen. Er kan voor gekozen worden de te dunne en kromme asperge op het veld te laten. Door de sterrenzeef wordt het zand uitgezeefd, waarna het bed opnieuw wordt opgebouwd. Doordat het bed netjes wordt uitgezeefd zal er een kwaliteitsverbetering m.b.t. de asperges ontstaan. De gehele machine wordt hydraulisch aangedreven. De wielen worden hydraulisch en separaat van elkaar aangestuurd,-waardoor Chrisje om zijn eigen as kan draaien. Hierdoor kan Chrisje op het eind van het aspergebed heel gemakkelijk omgedraaid worden naar het volgende bed, en is hier minimale ruimte voor nodig.

Film: <https://www.christiaensagro.com/nl/producten/asperges#product-video-1>

#### Voordelen

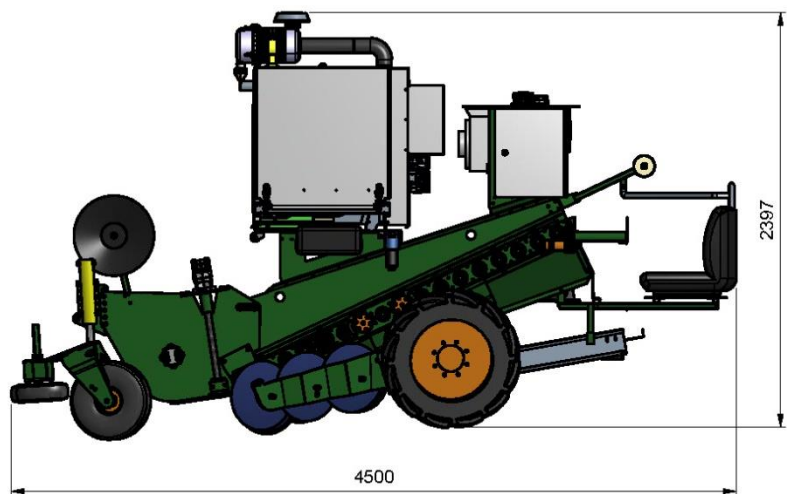
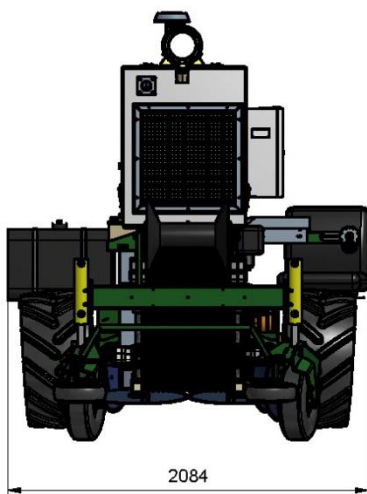
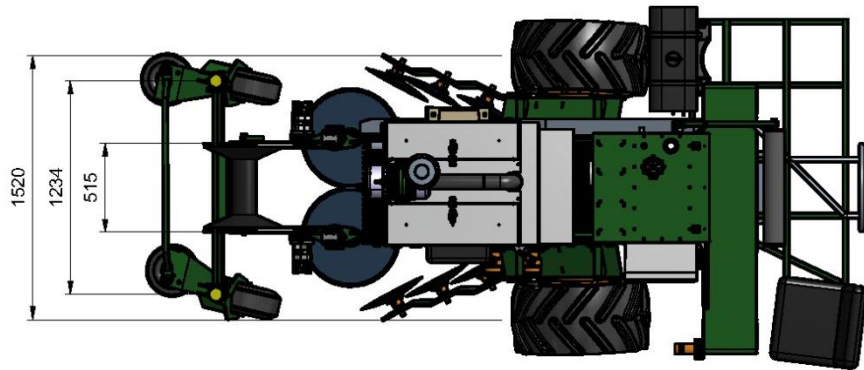
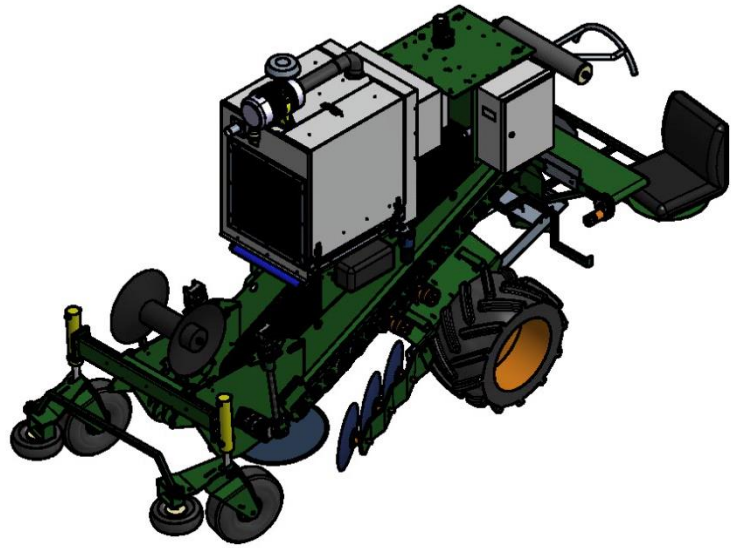
Arbeidsbesparing  
Betere dam hygiëne en dus betere kwaliteit van de asperges  
Planning

Technische gegevens	
Lengte	4.500mm
Breedte	2.000mm
Oogstbreedte	450mm
Totale hoogte	+/- 2.100mm
Gewicht	1.850kg
Aandrijving	Hydraulisch
Rijsnelheid	5-18 mtr/min
Motorvermogen	40KW
Uitvoering frame	Gestraald en afgelakt plaatstaal



# Christiaens

## Agro Systems



Onze producten worden onderworpen aan voortdurende ontwikkeling en verbetering. Bovendien worden de machines vaak aangepast aan de wensen van de afnemers. Hierdoor bestaat de mogelijkheid dat uw machine in detail af kan wijken.