



Christiaens

Agro Systems



SEALMACHINE TYPE CS01S



Werking

De sealmachine is geschikt voor het verpakken/sealen van langwerpige groenten zoals komkommers. Onze nieuwste sealmachine is zeer compact met een hoge capaciteit.

Door het gebruik van RVS hebben wij een machine gebouwd die voldoet aan alle moderne eisen t.a.v. voedselveilige verwerking van levensmiddelenproducten. Ons systeem waarbij het gewicht van het product de folie strak trekt zorgt ervoor dat er geen surplus aan folie verbruikt wordt en levert daardoor een foliebesparing die kan oplopen tot 20%.

De machine kan op verzoek geleverd worden met verschillende spijlafstanden voor verschillende producten zoals komkommers, prei, puntpaprika's, courgette, wortel, maïs, enz.

Film: <https://www.christiaensagro.com/nl/producten/mini-komkommers#product-video-12>

Voordelen

Stroomaansluiting 32A

Door het één mes systeem zeer zuinig met folie, besparing tot 20%

Lange levensduur en onderhoudsvriendelijk

Opties

Invoergedeelte, Draaitafel, Rollenbaan, Label apparaat, Logistiek.

Sealmachine aanvoersysteem: Om het behalen van de capaciteit van de sealmachine makkelijker te maken is er een aanvoersysteem ontworpen. Deze zorgt voor meer buffer mogelijkheid aan de invoerzijde en verhoogt daarmee de capaciteit.



Technische gegevens	CS01S
Max capaciteit	7.500 st/u
Lengte	3.570mm (excl toevoer)
Breedte	1.100mm
Hoogte	1.900mm
Hoogte invoergedeelte	1.050mm
Voeding	400V 50Hz 32A
Frame	RVS304

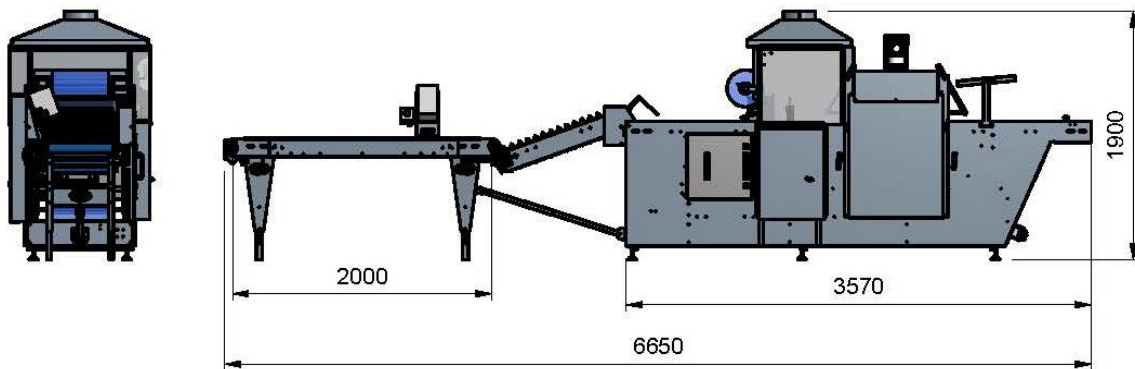
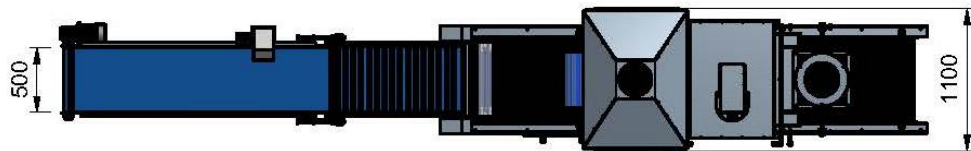
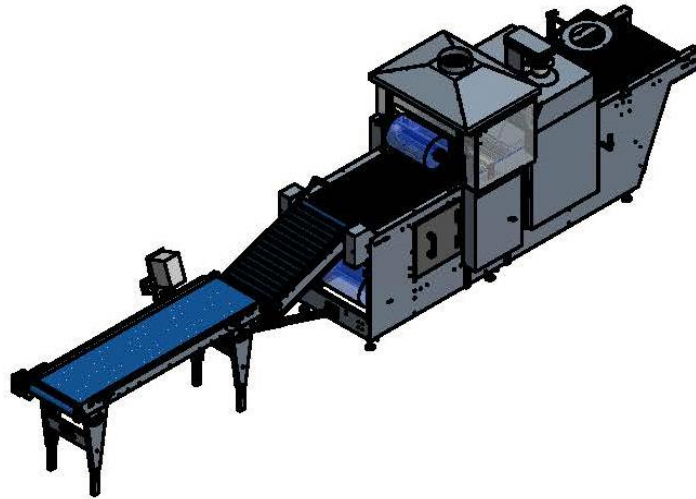


Christiaens

Agro Systems



CS01S



Onze producten worden onderworpen aan voortdurende ontwikkeling en verbetering. Bovendien worden de machines vaak aangepast aan de wensen van de afnemers. Hierdoor bestaat de mogelijkheid dat uw machine in detail af kan wijken.