



Christiaens

Agro Systems



MECHANISCHE ONKRUID WIED MACHINE



Werking

Deze machine is geschikt voor mechanische onkruidbestrijding tussen de planten. Deze is geschikt voor verschillende gewassen zoals prei, bieten en maïs. De wiedelementen zijn voorzien van verende pinnen die ronddraaien. De pinnen worden door de grond gedraaid waardoor onkruid tussen de planten verwijderd wordt. Doordat de pinnen verend zijn wordt beschadiging van de planten voorkomen. Afhankelijk van het gewas zijn de pinnen in verschillende uitvoeringen verkrijgbaar. De Machine kan van 1 tot 9 elementen worden uitgevoerd, afhankelijk van de rij afstand.

Film: <https://www.christiaensagro.com/nl/producten/prei#product-video-13>

Voordelen

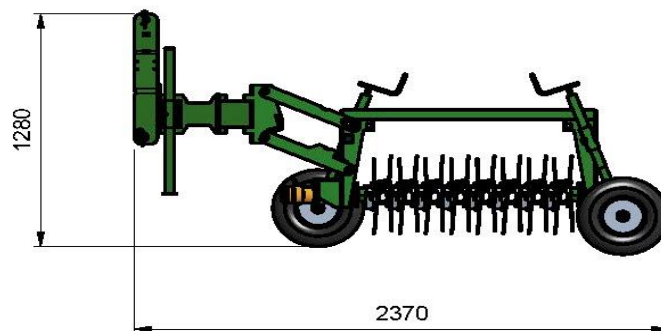
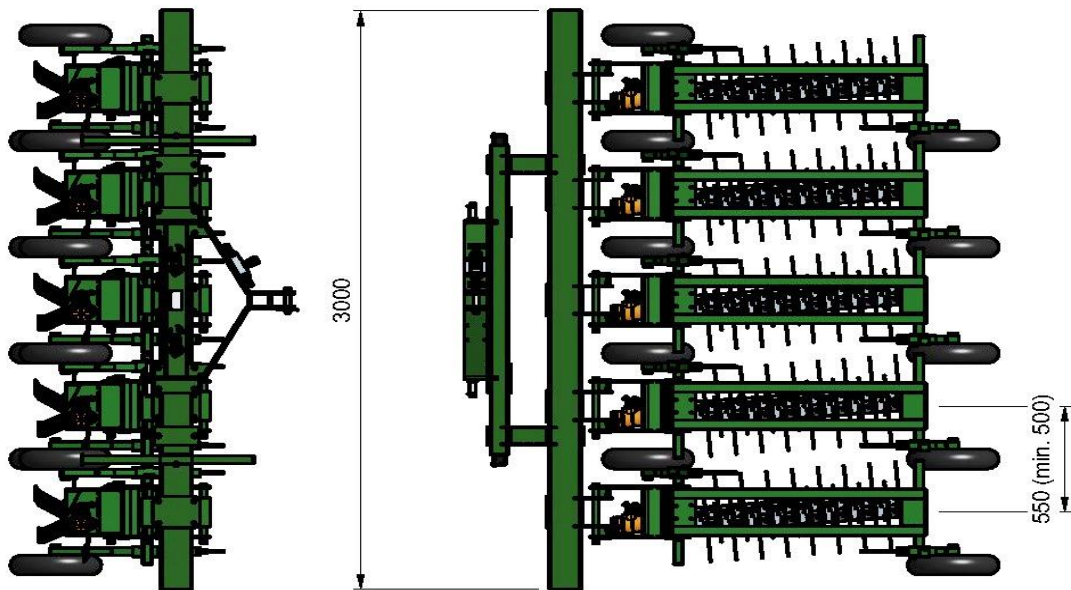
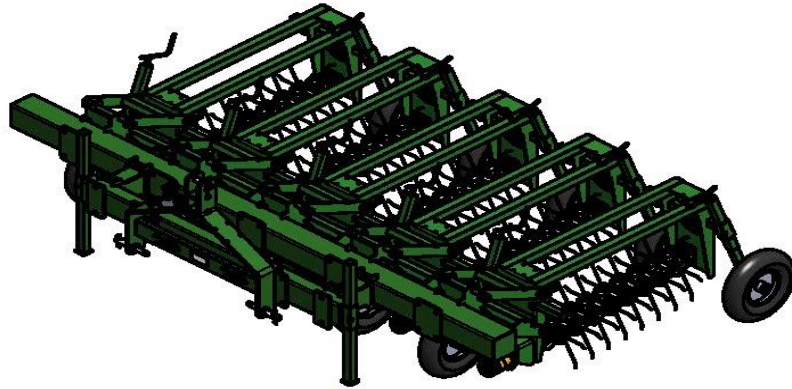
Minder bestrijdingsmiddelen
Wieden in de rij
Brenge zand terug rij voor schoffelen/aanaarden

Technische gegevens	
Lengte	2.370mm
Breedte (5 elementen)	3.000mm (afhankelijk van uitvoering en rijafstand)
Hoogte	+/- 1.280mm
Rij afstand	Instelbaar va 500mm
Aansluiting	Cat 2 Hydrauliek met snelheidsregeling
Aandrijving	Hydraulisch met snelheidsregeling via tractor
Capaciteit	Afhankelijk van het aantal elementen+/-6km/h
Frame	Gestraald en afgelakt plaatstaal



Christiaens

Agro Systems



Onze producten worden onderworpen aan voortdurende ontwikkeling en verbetering. Bovendien worden de machines vaak aangepast aan de wensen van de afnemers. Hierdoor bestaat de mogelijkheid dat uw machine in detail af kan wijken.