



# Christiaens

## Agro Systems



### BIND MACHINE



#### Werking

De bindmachine is zeer geschikt voor het binden van asperge, prei en div andere langwerpige producten.

Allereerst wordt er een elastiek om de haakjes gedaan. Met een knop wordt het elastiek uit elkaar getrokken, zodat het te binden product in de bundelmachine gestoken kan worden. In de bundelmachine zit een aanslag (bodem). Deze aanslag kan verzet worden afhankelijk van het te binden product. Met een druk op de knop gaan de haakjes weer dicht en laten het elastiek los en kan het gebundelde product uit de machine gehaald worden. Door het gebruiken van de aanslag zitten de elastieken steeds op ongeveer dezelfde plaats. Resultaat is een uniform gebonden product.

Daar het een handmatig te bedienen machine is, is de capaciteit afhankelijk van de handigheid van de persoon die de machine bedient. De machine wordt middels pneumatiek bedient, waardoor deze alleen een persluchtaansluiting nodig heeft. Door de eenvoudige technieken en de rvs uitvoering is het een onderhoudsvriendelijke machine.

Film: <https://www.christiaensagro.com/nl/producten/asperges#product-video-8>

#### Voordelen

Een uniform gebonden product

Hogere capaciteit als handmatig

Onderhoudsvriendelijk door de toepassing van eenvoudige technieken en rvs

Technische gegevens	
Lengte	500mm
Breedte	500mm
Hoogte	1.000mm
Aandrijving	Pneumatisch
Uitvoering frame	RVS304

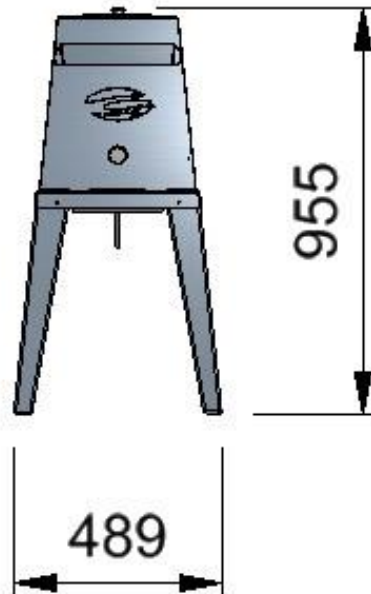
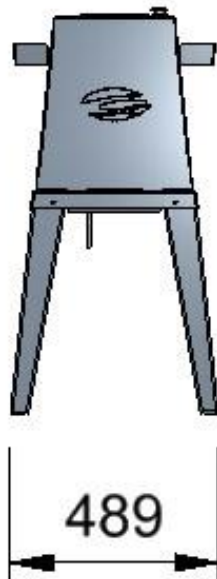
Christiaens Agro Systems BV, Heldenseweg 15a, 6086PD Neer, Nederland

Tel: +31 475594869, Fax: +31 475594436, Mail: [info@christiaensagro.com](mailto:info@christiaensagro.com)

[www.christiaensagro.com](http://www.christiaensagro.com)



**Christiaens**  
**Agro Systems**



Onze producten worden onderworpen aan voortdurende ontwikkeling en verbetering. Bovendien worden de machines vaak aangepast aan de wensen van de afnemers. Hierdoor bestaat de mogelijkheid dat uw machine in detail af kan wijken.