



# Christiaens

## Agro Systems



### (SNACK/MINI/MIDI) GURKEN SORTIER ANLAGE



#### Funktionsweise

Christiaens Agro Systems hat eine Maschine entwickelt zum Sortieren von snack/mini/midi Gurken. Diese können sortiert werden nach Gewicht. Auch ist es möglich Paketen nach Gewicht zu machen. Andere Möglichkeit ist sortieren nach Größe, Form und Farbe. Mehrere Optionen sind möglich, fragen Sie bitte Ihren Berater. Damit wird die Maschine optimal, wie Sie gerne arbeiten möchten.

Film: <https://www.christiaensagro.com/de/produkte/mini-gurken#product-video-10>

#### Vorteile

Uniform Produkt: Hohe Sortierqualität bei hoher Kapazität  
Maximale Möglichkeiten  
Zuverlässig und wartungsfreundlich

#### Optionen

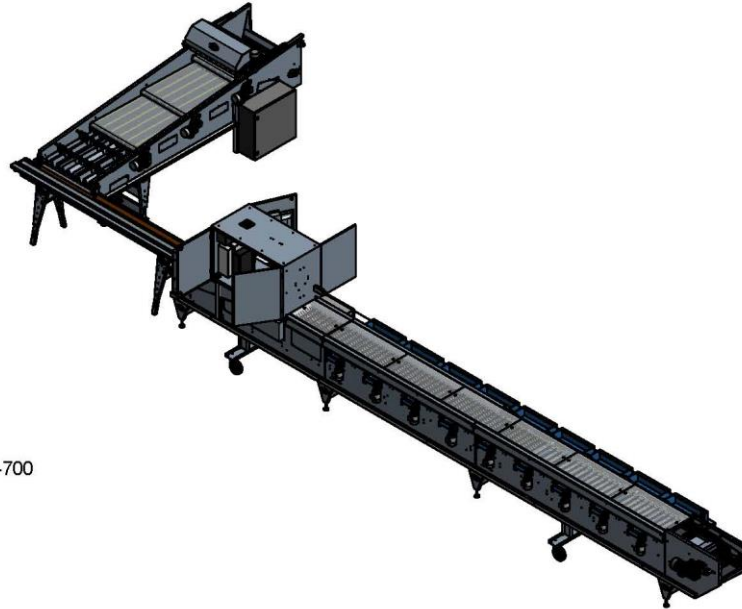
Logistik, Robotik, Zufuhrsystem

Technische Daten	
Länge	13.500mm (Nach Ausführung)
Länge Auflage Teil	3.000mm (Nach Ausführung)
Breit	4.500mm (Nach Ausführung)
Höhe	2.000mm
Anzahl Ausgänge	10 (Nach Ausführung)
Kapazität	Max 28.000 Stück/Stunde
Speisung	16A 400V 50Hz 3f+N+pe

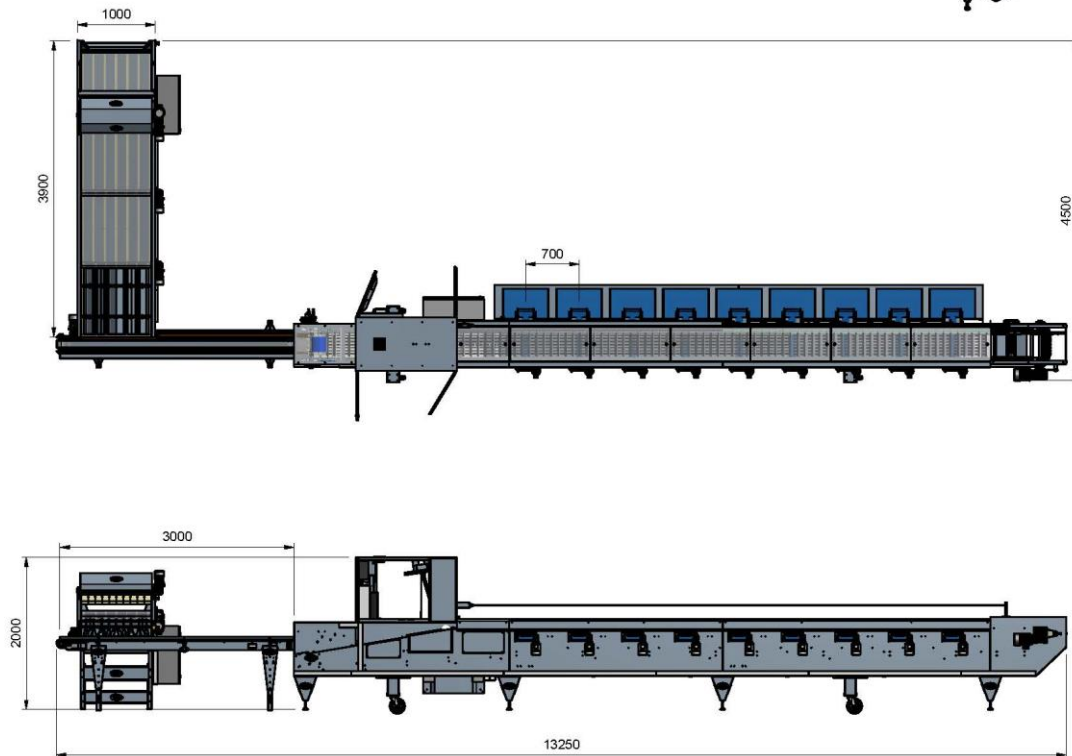


# Christiaens

## Agro Systems



525-9-700



Unsere Produkte werden ständig weiterentwickelt und verbessert. Außerdem werden sie häufig den individuellen Kundenwünschen angepasst. Deswegen besteht die Möglichkeit, dass Ihre Maschine geringfügig von der in dieser Anleitung beschriebenen Maschine abweicht.