



# Christiaens

## Agro Systems



MACHINE POUR LE LAVAGE ET LA COUPE DES ASPERGES TYPE 260/1-5400, 260/2-6500



### Principe de fonctionnement

Machine destinée au lavage, à la coupe et au tri manuel des asperges selon la couleur et le diamètre.

Film: <https://www.christiaensagro.com/fr/produits/asperges#product-video-4>

### Avantages

Longue durée de vie

Entretien facile

Depuis 1962, utilisée dans le monde entier

### Options

Support double à plateaux, bande d'alignement, recyclage de l'eau, réducteur à vitesse variable (la norme 6500), Butée d'arrêt, rallongement ou raccourcissement de la partie du tri, extension avec calibreuse Laser.

Caractéristiques techniques	260/1-5400	260/2-6500
Capacité	4.000 u/h 7.200 u/h (réducteur à vitesse variable)	12.000 p/h
Longueur	5400 mm	6500 mm
Largeur	900 mm	900 mm
Hauteur d'alimentation	Réglable	Réglable
Partie d'entrée	1.000 mm	1.400 mm
Couteaux	1 x Ø 220 et contre-couteau	1 x Ø 220 et contre-couteau
Brosse	1 plat et 1 tour	2 plat et 1 tour
Convoyeur de transport	Espacement des barrettes centre à centre 50 mm	Espacement des barrettes centre à centre 50 mm
Zone de tri	3000 mm	3000 mm
Longueur de coupe	200-250 mm	200-250 mm
Entraînement	230 ou 400 Volt	230 ou 400 Volt
Puissance	0.37 KW	0.55 KW
Eau	460 L/h	460 L/h
Construction Inox	SS304	SS304

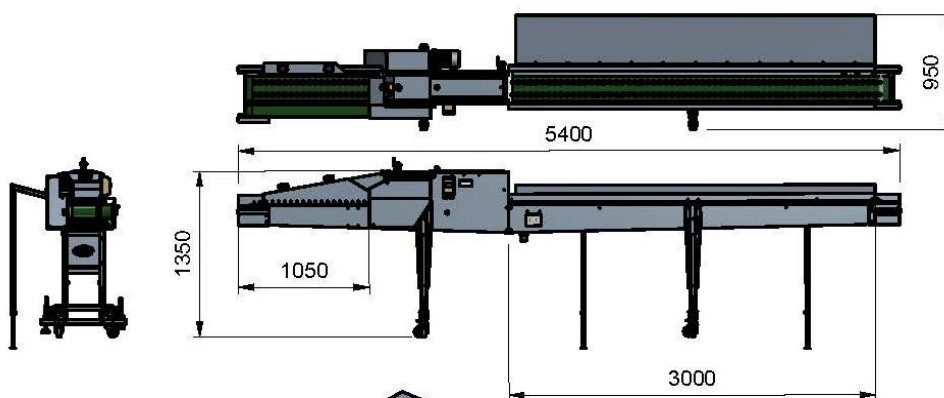
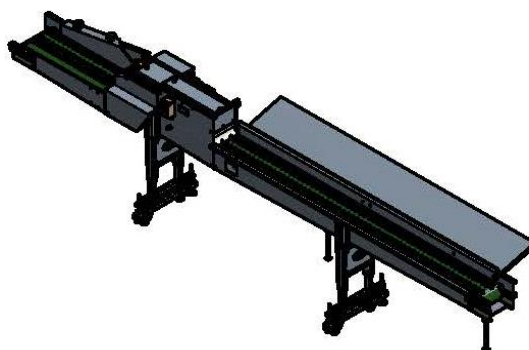


# Christiaens

## Agro Systems



5400-260-1



6500-260-2

