



Christiaens

Agro Systems



LIMPIEZA “DESHIERBE” DEL TERRENO



Funcionamiento

Máquina para el deshierbe entre las plantas en la dirección de las hileras. Adecuado para varios productos, como puerro, remolacha y zanahorias.

Esto se logra con un eje accionado propulsor con pernos. Los pernos se mueven a través del suelo y sacan la mala hierba.

Todas las malezas que se encuentra se pueden quitar.

El daño en las plantas es prácticamente ninguno.

Film: <https://www.christiaensagro.com/es/productos/puerros#product-video-13>

Beneficios

Les pesticidas

Boda en la fila

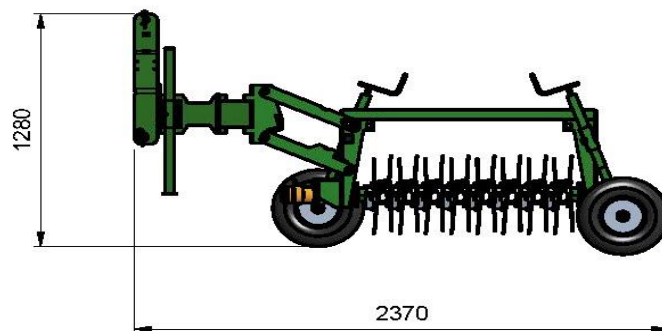
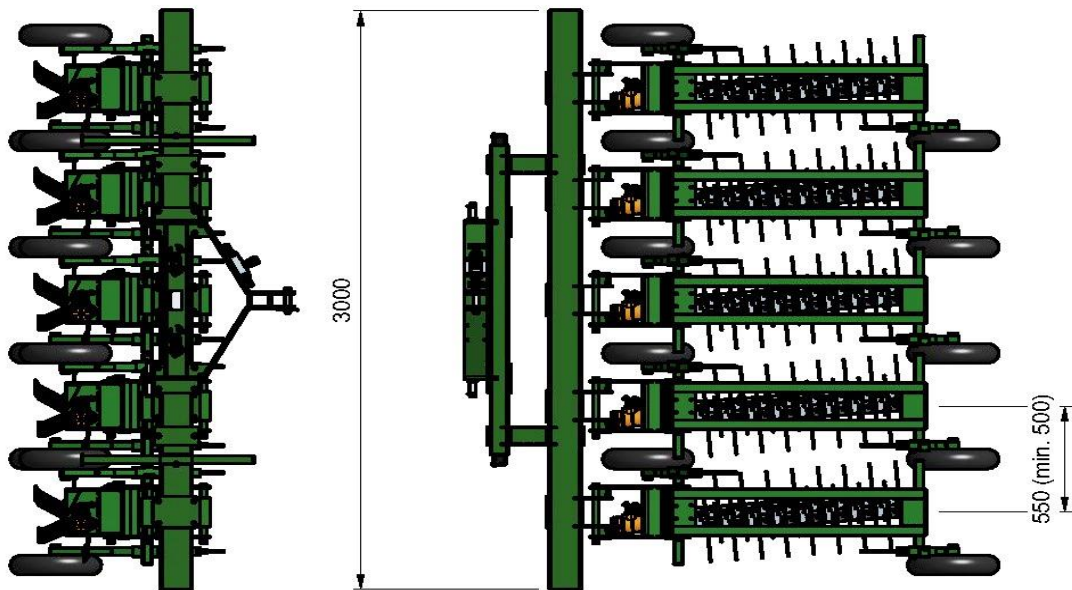
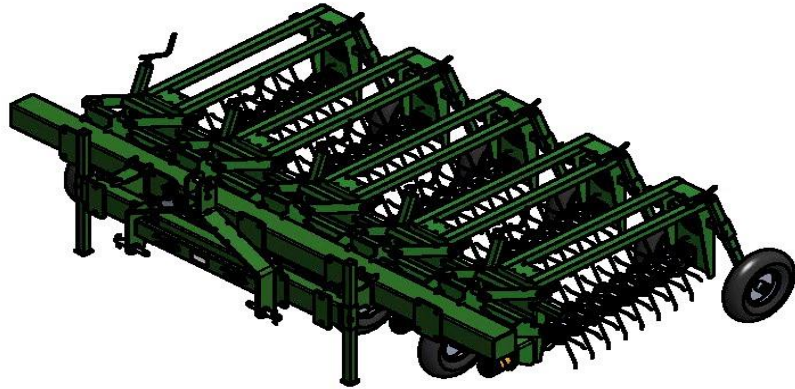
Trae de nuevo la arena entre las filas de excavación y formación de crestas

Datos técnicos	
Longitud	2.370mm
Anchura (5 elementos)	3.000mm (Dependiendo de la versión y distancia filas)
Altura	+/- 1.280mm
Distancia filas	Ajustable de 500mm
Conexión	Cat 2 Hydro con válvula de regulación de velocidad
Manejar	Hydráulicamente
Capacidad	Depende de la cantidad de elementos +/-6km/h
Construcción	Acero pintado



Christiaens

Agro Systems



Nuestros productos están sujetos a un continuo desarrollo y mejora. Por otra parte, las máquinas a menudo se adaptan para satisfacer las necesidades de los usuarios. Esto podría significar que su máquina no coincide exactamente con la descripción dada en el manual.