



Christiaens

Agro Systems



CHRISTIAN (Breveté) RECOLTEUSE POUR ASPERGES VERTES



Principe de Fonctionnement

Christian est une machine tractée destinée à la récolte des asperges vertes. La vitesse de la machine dépend de la capacité des 1-3 opérateurs qui trient les asperges sur un convoyeur situé à l'arrière de la machine, avec un maximum de 6Km/h.

La machine a une hauteur de récolte réglable et variable. Avec un réglage automatique de la hauteur de coupe pour un résultat de coupe correct.

Les asperges vertes sont coupées juste au-dessus du sol avec une scie à ruban spécialement conçue. Ce système permet une coupe très droite des asperges de telle sorte qu'il y a une perte de minimale lors d'un traitement ultérieur. Si nécessaire, le ruban de coupe est facile à remplacer.

Les asperges sont transférées sur un convoyeur transversal située à une hauteur permettant des de bonnes conditions de travail.

Les asperges tombent sur 2 convoyeurs et sont triées par les opérateurs situés sur la machine qui les disposent dans des caisses. Ils peuvent choisir de laisser les asperges trop fines ou tordues sur le terrain. Ces dernières sont ensuite stockées sur le plateau de la machine ou des espaces ont été adaptés pour recevoir les caisses vides et pleines (supports à hauteur et plateforme)

L'ensemble de la machine est entraîné hydrauliquement. La récolteuse **Christian**, montée à l'arrière du tracteur, est très maniable et nécessite peu d'espace pour tourner.

Film: <https://www.christiaensagro.com/fr/produits/asperges#product-video-24>

Options : Desherbeuse Mécanique

Avantages

Economie de main d'œuvre

Meilleures conditions de travail

Planification de la récolte

Information Techniques (excl Tracteur)	
Longueur	+/- 3.850mm
Largeur	+/- 2.300mm
Largeur de récolte	+/- 800mm
Hauteur maximum	+/- 1.650mm
Poids	+/- 1.700kg
Entraînement	Hydraulique 2 Circuits: Circuit 1: 30ltr/min bij 80 bar Circuit 2: 15ltr/min bij 80bar
Vitesse d'avancement	Max 6 Km/h
Châssis	Acier peint

Christiaens Agro Systems BV, Heldenseweg 15a, 6086PD Neer, Nederland

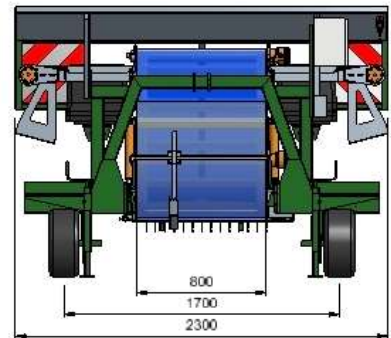
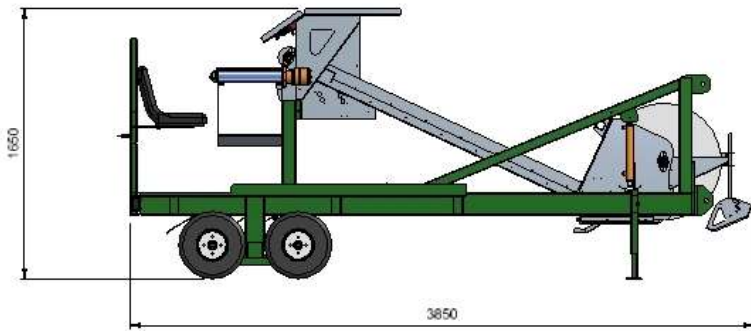
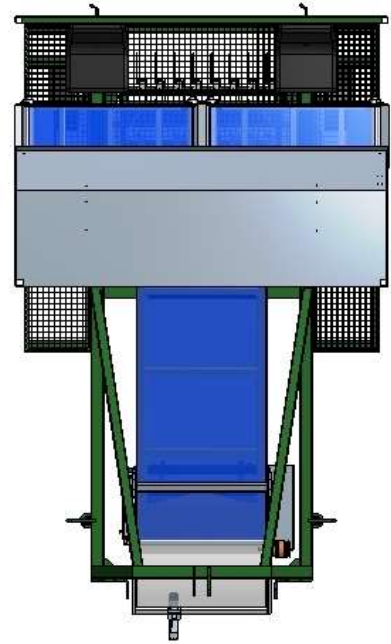
Tel: +31 475594869, Fax: +31 475594436, Mail: info@christiaensagro.com

www.christiaensagro.com



Christiaens

Agro Systems



Nos produits sont soumis à une amélioration et un développement continus afin de répondre au mieux aux besoins des utilisateurs.

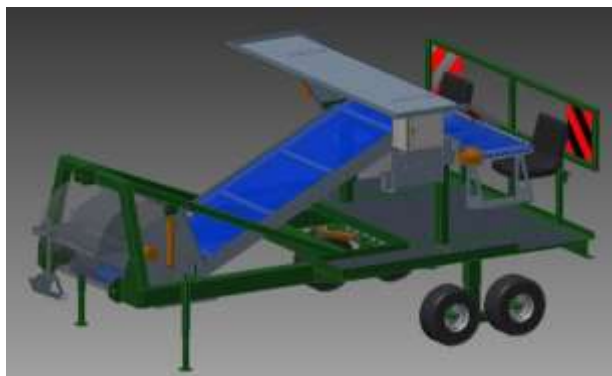


Christiaens

Agro Systems



RÉCOLTE DES ASPERGES VERTES ET CONTRÔLE DES PLANTES ADVENTICES AVEC LA RÉCOLTEUSE "CHRISTIAN"



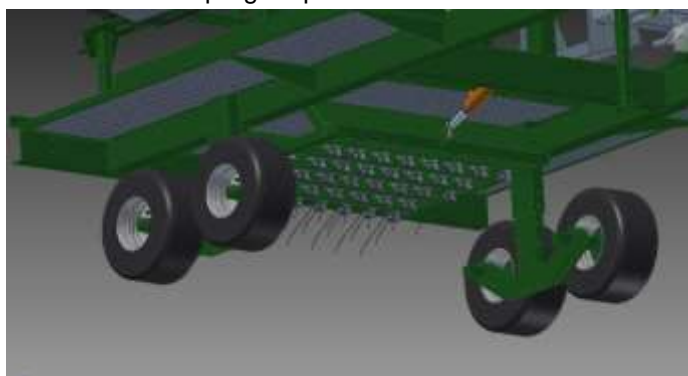
Depuis plusieurs années nous avons effectué de nombreux tests avec la récolteuse mécanique "Christian" pour asperges vertes. Nous avons observé que l'apparition des plantes adventices se situe en milieu de saison de récolte et que celles-ci présentent un rôle néfaste important à partir de cette période.

Les asperges peuvent se trouver entourées de mauvaises herbes, ce qui ne facilite pas la récolte manuelle.

Lors de la récolte mécanique avec la récolteuse "Christian", les mauvaises herbes sont également coupées et se retrouvent mélangées

avec les asperges à l'arrière de la machine. Cela réduit les capacités des opérateurs présents sur la machine car les asperges sont moins visibles pour être triées.

Divers producteurs d'asperges vertes sont confrontés au problème des adventices en aspergeraie qui est un problème difficile à solutionner. La lutte chimique contre les mauvaises herbes n'est pas une option pendant la récolte et le contrôle mécanique des mauvaises herbes endommagerait ou éliminerait les asperges qui se trouvent à la surface de la planche.



Lors de nos différents tests, plusieurs producteurs sont venus voir la récolteuse "Christian" au travail et cela a abouti à la mise en place d'un système de désherbage mécanique qui est maintenant proposé en option sur la machine.

Ce système est inspiré de notre bineuse rotative sur le rang qui a déjà fait preuve de son efficacité sur de nombreuses cultures et ce depuis de nombreuses années. Sur notre récolteuse pour

asperges vertes, des dents flexibles sont fixées au-dessous du châssis à l'arrière de la machine permettant ainsi de griffer le sol après la coupe de l'asperge qui n'est pas du tout endommagée.

Le système peut être levé/abaissé hydrauliquement selon le choix de l'utilisateur.

Ainsi, tout comme les machines à récolter les asperges blanches, Chrisje et Chris, La récolteuse pour asperges vertes "Christian" peut également nettoyer la planche pendant la récolte.