



Christiaens

Agro Systems



CHRISJE SELBSTFAHRENDE SPARGEL ERNTEMASCHINE



Funktionsweise

Chrisje ist eine Erntemaschine für Spargel und kann durch eine Person bedient werden. Mit einer Geschwindigkeit von 5 bis 18 Meter pro Minute fährt er über den Spargeldamm. Der Spargel wird über der Wurzel abgeschnitten (auf regelbare Höhe). Der Spargel wird durch ein Sternsieb nach oben transportiert und kommt auf ein Querband. Der Fahrer von Chrisje kann hier den Spargel aufheben und in die Kiste legen. Er kann sich dazu entscheiden zu dünne und krumme Spargel auf dem Feld zu belassen. Durch das Sternsieb wird der Sand ausgesiebt, und der Damm neu aufgebaut. Indem Chrisje den Damm aussiebt entsteht eine Qualitätsverbesserung. Die Maschine wird hydraulisch angesteuert. Auch die Räder werden hydraulisch und separat voneinander angesteuert, dadurch kann Chrisje um seine eigene Achse drehen, wie ein Bobcat. Deshalb kann Chrisje am Ende des Spargeldamms sehr einfach gedreht werden für den nächsten Spargeldamm und ist außerdem sehr wenig Platz notwendig.

Film: <https://www.christiaensagro.com/de/produkte/spargel#product-video-1>

Vorteile

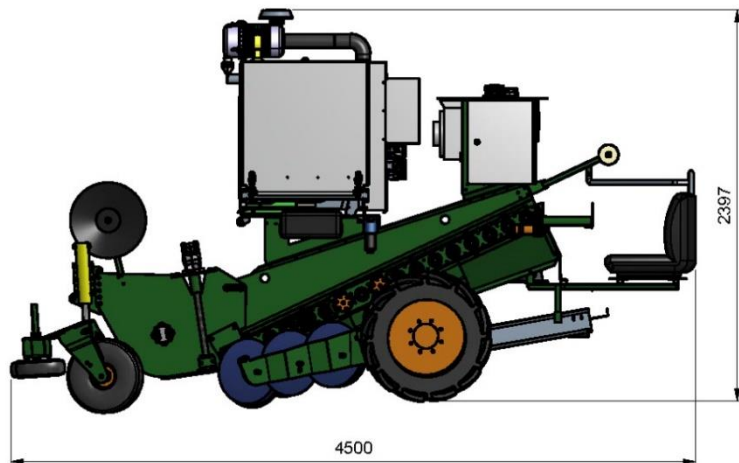
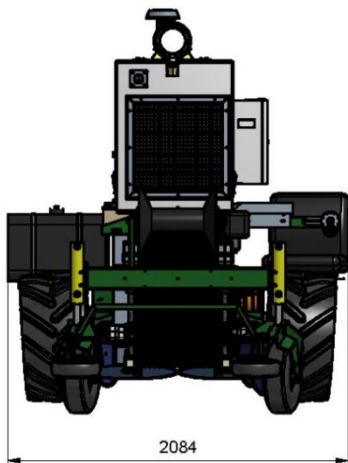
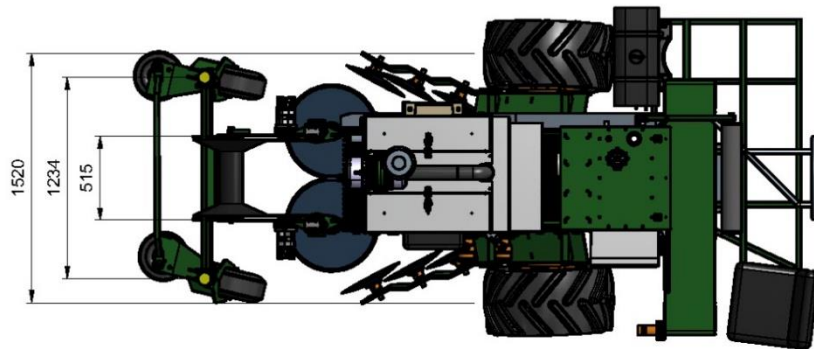
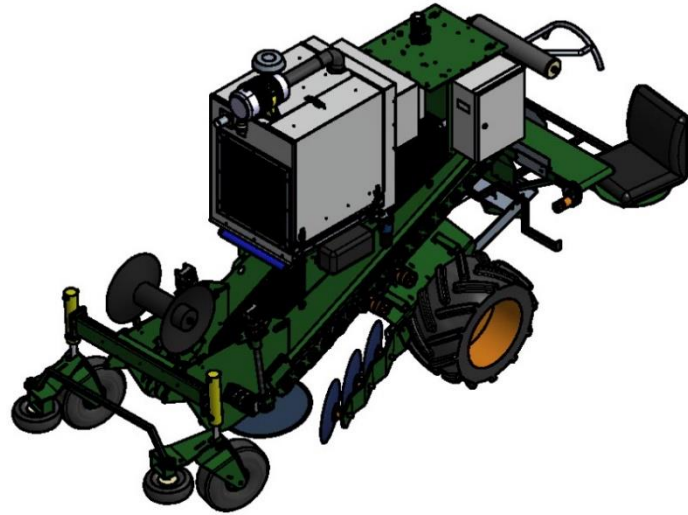
Weniger Personal
Aussieben Spargeldamm dadurch Qualitätsverbesserung Spargel
Planung

Technische Daten	
Länge	4.500mm
Breite	2.000mm
Erntebreite	450mm
Höhe	+/- 2.100mm
Gewicht	1.850kg
Antrieb	Hydraulisch
Fahrgeschwindigkeit	5-18 Meter/Min
Motorleistung	40KW
Gestell	Schutzlackierter Stahl



Christiaens

Agro Systems



Unsere Produkte werden ständig weiterentwickelt und verbessert. Außerdem werden sie häufig den individuellen Kundenwünschen angepasst. Deswegen besteht die Möglichkeit, dass Ihre Maschine geringfügig von der in dieser Anleitung beschriebenen Maschine abweicht.