



Christiaens

Agro Systems



LAVADO Y CORTE ESPÁRRAGOS 260/1-5400, 260/2-6500



Funcionamiento

Espárragos lavado - corte - clasificadora 260/1-5400 o 260/2-6500 máquina conveniente para el lavado corte en longitud y calificando a mano en color y espesor

Film: <https://www.christiaensagro.com/es/productos/esparragos#product-video-4>

Beneficios

Larga vida
Mantenimiento amigable
Desde 1962, los servicios prestados en todo el mundo

Opciones

Placa de doble caja, correa de espaciado, Reciclaje agua, Engranaje de velocidad variable (estándar 6500), Extender o acortar la parte de clasificación, Maquinaria de clasificación láser.

Datos técnicos	260/1-5400	260/2-6500
Capacidad	4.000 p/h 7.200 p/h (Engranaje de velocidad variable)	12.000 p/h
Longitud	5400mm	6500mm
Anchura	900mm	900mm
Altura	Ajustable	Ajustable
Parte de entrada	1.000mm	1.400mm
Cuchillos	Ø220 y contracuchilla	Ø220 y contracuchilla
Cepillo	1 placas 1 alrededor	2 placas 1 alrededor
Tacos de centro a centro	100mm	100mm
Parte clasificación	3000mm	3000mm
Longitud de corte	200-250mm	200-250mm
Alimentación	230V o 400V	230V o 400V
Poder	0.37KW	0.55KW
Agua 3B	460 l/h	460 l/h
Construcción	RVS304	RVS304

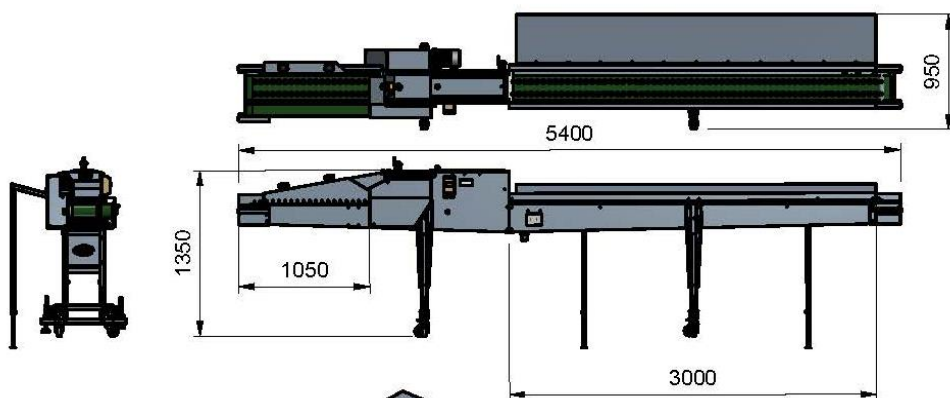
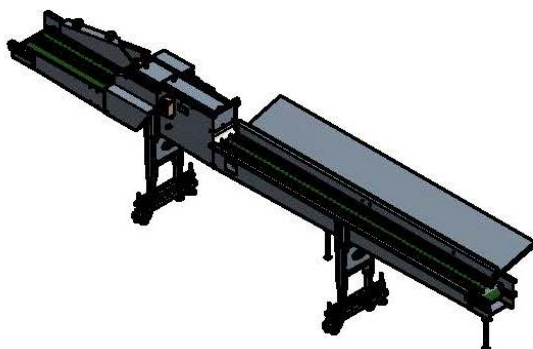


Christiaens

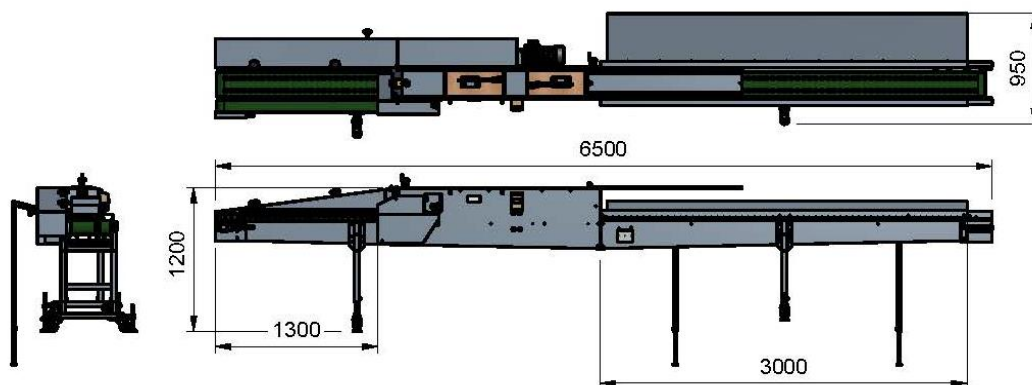
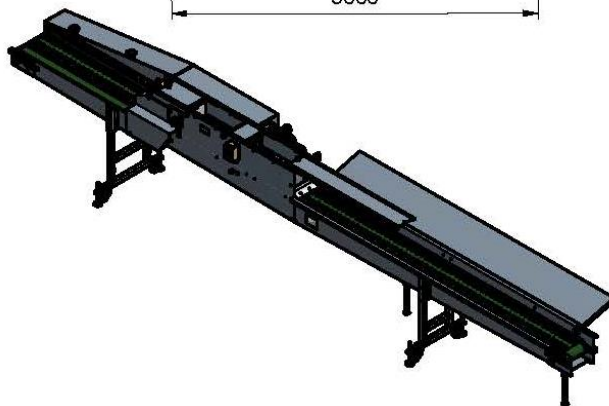
Agro Systems



5400-260-1



6500-260-2



Nuestros productos están sujetos a un continuo desarrollo y mejora. Por otra parte, las máquinas a menudo se adaptan para satisfacer las necesidades de los usuarios. Esto podría significar que su máquina no coincide exactamente con la descripción dada en el manual.