



CHRIS SPARGEL ERNTEMASCHINE MIT RAUPEN



Funktionsweise

Chris ist eine Erntemaschine für Bleich- und Grünspargel. Er ist ausgestattet mit Raupen um auch unter schwierige Bedingungen Leistung bringen zu können. Doppelreihanlagen kann Chris einfach verarbeiten bis 820mm. Chris wird durch eine Person bedient, der auch beim Vorsortieren mitarbeitet. Insgesamt können 4 Personen an der Maschine arbeiten. Mit einer Geschwindigkeit von 0-60 Meter/Min fährt Chris über den Damm. Die Schnitthöhe ist hydraulisch verstellbar. Der Bleichspargel wird geschnitten durch 2 runde Messer. Durch eine Kombination von Sternen und Kettensieb wird der Bleichspargel nach oben gebracht. Der Boden wird gesiebt und die Stangen kommen auf ein Förderband. Grünspargel wird von einer Bandsägesystem geschnitten und mit ein Band nach oben transportiert. Die Mitarbeiter können den Bleich oder Grünspargel vom Band nehmen, vorsortieren und in die Kisten legen. Die Wahl ist zu dünne und krumme Spargel auf dem Feld zu lassen. Für Bleichspargel wird nach dem Sieben vom Boden der Damm wieder aufgebaut. Hiermit entsteht eine bessere Dammygiene, womit die Qualität des Spargels verbessert wird. Chris ist ausgestattet mit Beleuchtung und Schutz gegen Wind und Wetter. Die gesamte Maschine wird hydraulisch angetrieben. Die Raupen sind getrennt voneinander geschaltet. Chris ist sehr wendig und erfordert minimalen Raum zum Drehen.

Film: <https://www.christiaensagro.com/de/produkte/spargel#product-video-2>

Vorteile

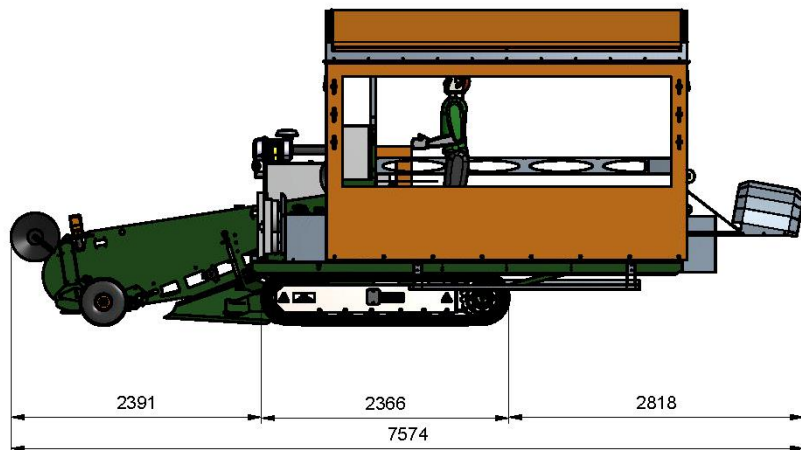
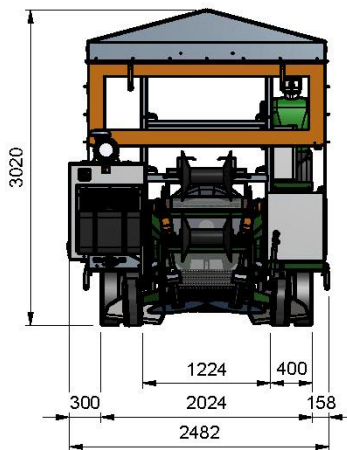
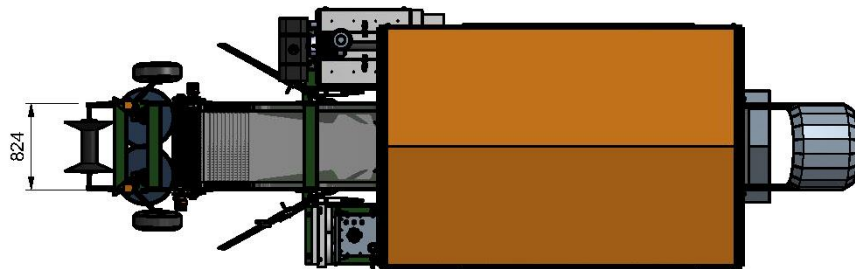
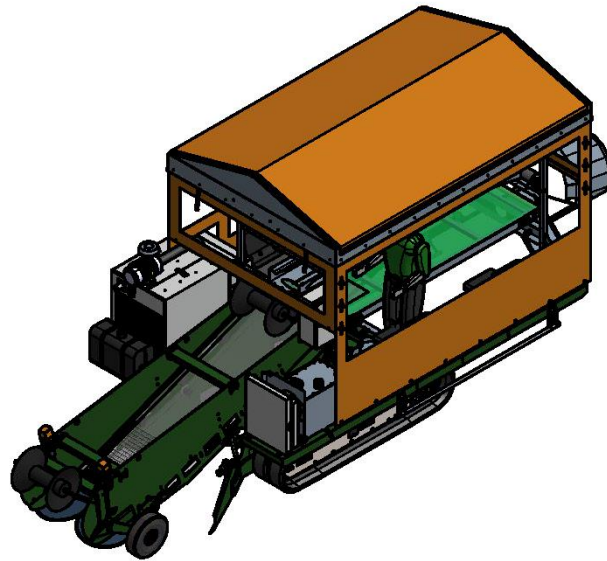
Weniger Personal
Aussieben Spargeldamm dadurch Qualitätsverbesserung Spargel
Planung

Technische Daten	
Länge	+/- 7600mm
Breite	+/- 2500mm
Erntebreite	+/- 820mm
Höhe	+/- 3000mm
Gewicht	3.500kg
Antrieb	Hydraulisch
Fahrgeschwindigkeit	0-60 Meter/Min
Motorleistung	54KW
Gestell	Schutzlackierter Stahl



Christiaens

Agro Systems



Unsere Produkte werden ständig weiterentwickelt und verbessert. Außerdem werden sie häufig den individuellen Kundenwünschen angepasst. Deswegen besteht die Möglichkeit, dass Ihre Maschine geringfügig von der in dieser Anleitung beschriebenen Maschine abweicht.