



Christiaens

Agro Systems



BINDE MASCHINE



Funktionsweise

Die Maschine ist ideal zum Binden von Spargel, Porree und verschiedenen anderen länglichen Produkten. Zunächst wird ein Gummiband um die Klammern gelegt. Mit einer Taste oder Fußschalter, (abhängig von der Ausführung) wird das Gummiband auseinandergezogen und werden die Produkte im Bündel eingelegt. Wenn die Produkte den Boden (Anschlag) berühren schließen sich die Klammern automatisch. Das gebündelte Produkt kann gleichzeitig aus der Maschine entfernt werden.

Durch die Verwendung des "Anschlags" befindet sich das Gummi immer an der gleichen Stelle. Das Ergebnis ist gleichmäßig gebundene Produkte. Die Kapazität vor der Maschine ist abhängig von der Person, die die Maschine bedient. Die Maschine wird mit Druckluft betrieben und benötigt nur einen Druckluftanschluss. Durch die einfache Technik und die Edelstahl-Version ist die Maschine wartungsarm.

Film: <https://www.christiaensagro.com/de/produkte/spargel#product-video-8>

Vorteile

Gleichmäßig gebundene Produkte

Höhere Kapazität als durch Handbetrieb.

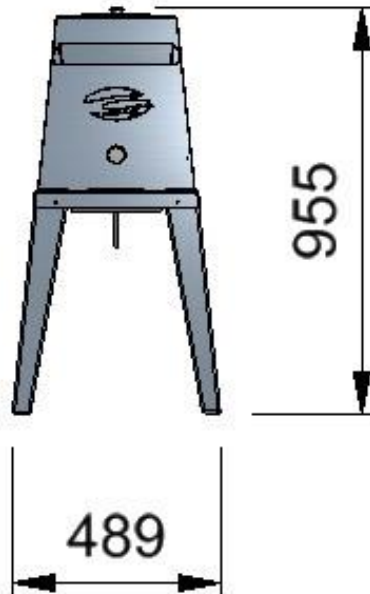
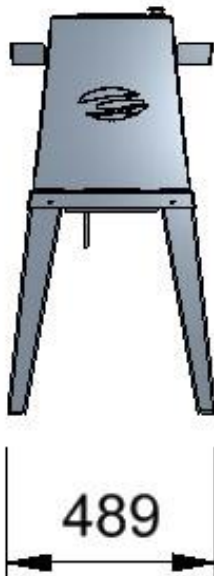
Wartungsfreundlich durch den Einsatz von einfachen Techniken und Edelstahl.

Technische Daten	
Länge	500mm
Breite	500mm
Höhe	1.000mm
Antrieb	Luft
Material	Edelstahl304



Christiaens

Agro Systems



Unsere Produkte werden ständig weiterentwickelt und verbessert. Außerdem werden sie häufig den individuellen Kundenwünschen angepasst. Deswegen besteht die Möglichkeit, dass Ihre Maschine geringfügig von der in dieser Anleitung beschriebenen Maschine abweicht.