



# Christiaens

## Agro Systems



### CHRISJE SISTEMA DE RECOGIDA DE ESPÁRRAGOS



#### **Funcionamiento**

Sistema automático para la recogida de espárragos, puede manejarla una sola persona. Trabaja a una velocidad de 5 a 18 metros por minuto. La máquina es ajustable en altura y corta los espárragos por encima de la raíz.

Los espárragos son transportados hacia arriba a un tamiz que elimina la arena, y los deposita sobre una banda transversal.

El operario puede elegir los espárragos y colocarlos en una caja.

El tamizado a fondo de la plantación, conduce a una mejora en la calidad de los espárragos.

Toda la máquina es accionada hidráulicamente, incluyendo las ruedas, que se pueden controlar individualmente, permite a la máquina girar alrededor de su propio eje.

**Film:** <https://www.christiaensagro.com/es/productos/esparragos#product-video-1>

#### **Beneficios**

Ahorro de Trabajo

La calidad de los espárragos

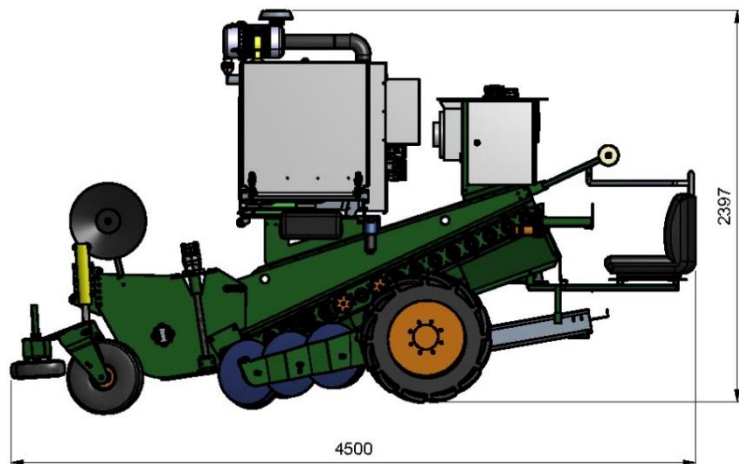
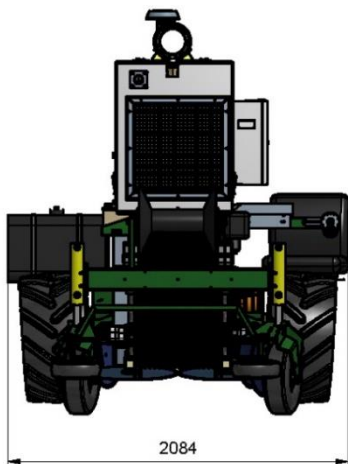
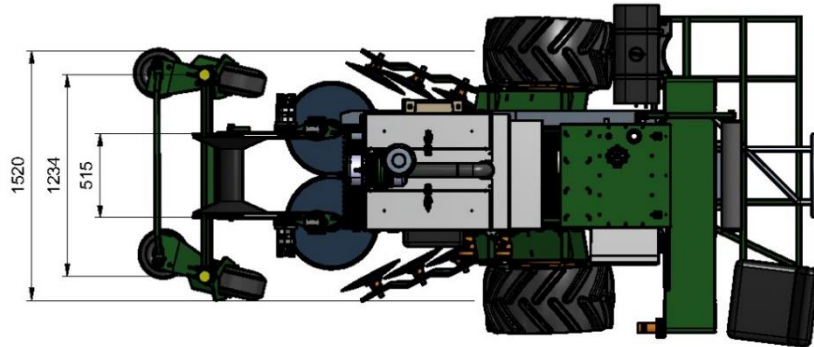
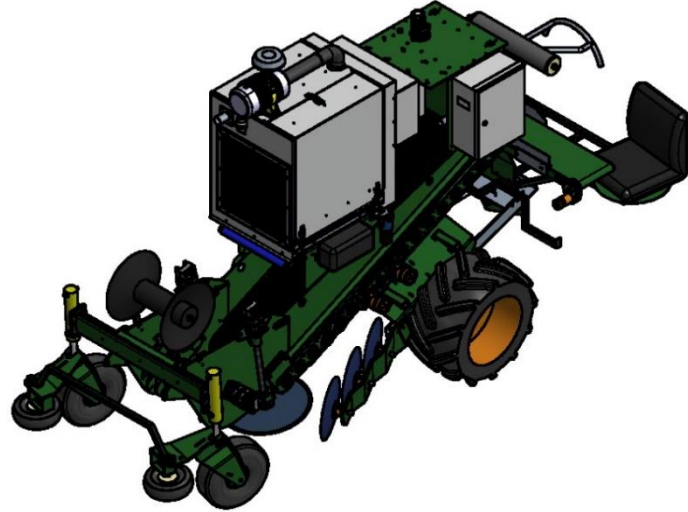
Planificación

<b>Datos técnicos</b>	
Longitud	4.500mm
Anchura	2.000mm
Ancho de la cosecha	450mm
Altura máxima	+/- 2.100mm
Peso	1.850kg
Conducir	Hidráulicamente
Velocidad	5-18 mtr/min
Poder	40KW
Construcción	Acero pintado



# Christiaens

## Agro Systems



2397

Nuestros productos están sujetos a un continuo desarrollo y mejora. Por otra parte, las máquinas a menudo se adaptan para satisfacer las necesidades de los usuarios. Esto podría significar que su máquina no coincide exactamente con la descripción dada en el manual.