



Christiaens

Agro Systems



SPARGEL WASCH, SCHNEIDE UND SORTIERMASCHINE TYP 260/1-5400 UND 260/2-6500



Funktionsweise

Die Maschine ist zum Waschen, Schneiden und mit der Hand sortieren von Spargeln nach Maß, Farben und Qualität. Die Maschine ist ausgestattet mit Sprühleitungen und Bürsten. Sie wird geliefert mit einer einzelnen Kistenplatte und Wasserablaufschauch von 1.000mm.

Film: <https://www.christiaensagro.com/de/produkte/spargel#product-video-4>

Vorteile

Hohe Lebensdauer
Wartungsfreundlich
Seit 1962 erbrachten Leistungen weltweit

Optionen

Doppelter Kistenregal, mitlaufender Anschlag, Wasserrecycling, Variator (Standard beim 6500), Verlängerung oder Verkürzung Verlese Teil, Erweiterung mit Lasersortiermaschine.

Technische Daten	260/1-5400	260/2-6500
Max. Kapazität	4.000 Stück/Stunde 7.200 Stück/Stunde (Variator)	12.000 Stück/Stunde
Länge	5400mm	6500mm
Breite inkl. Kistenregal	900mm	900mm
Höhe	Verstellbar	Verstellbar
Auflege Teil	1.000mm	1.400mm
Messer	1 x Ø220 glatt und Gegenschneidmesser	1 x Ø220 glatt und Gegenschneidmesser
Bürste	1 flach und 1 rund	2 flach und 1 rund
Band	Noppen Mitte zu Mitte 50	Noppen Mitte zu Mitte 50
Sortierlänge	3000mm	3000mm
Abschneide Länge	200-250mm	200-250mm
Speisung	Wahl 230 oder 400 Volt	Wahl 230 oder 400 Volt
Vermögen	0.37KW	0.55KW
Wasserverbrauch 3Bar	460 Liter/Stunde	460 Liter/Stunde
Gestell	Edelstahl 304	Edelstahl 304

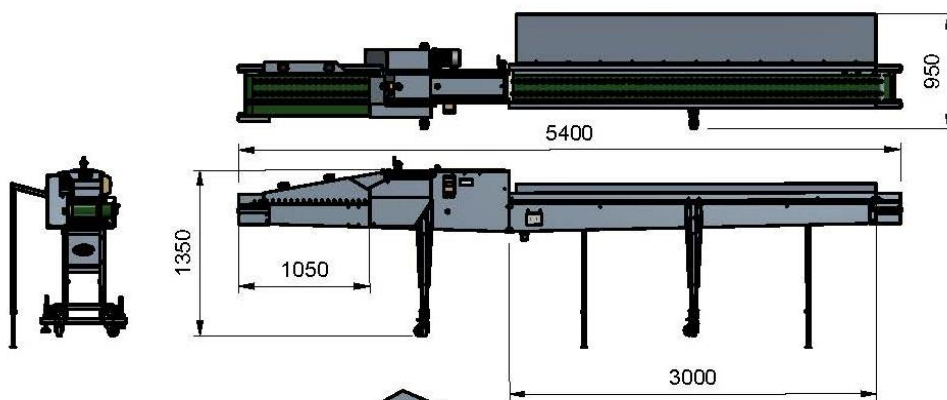
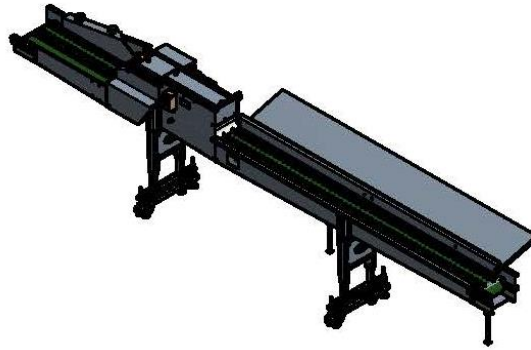


Christiaens

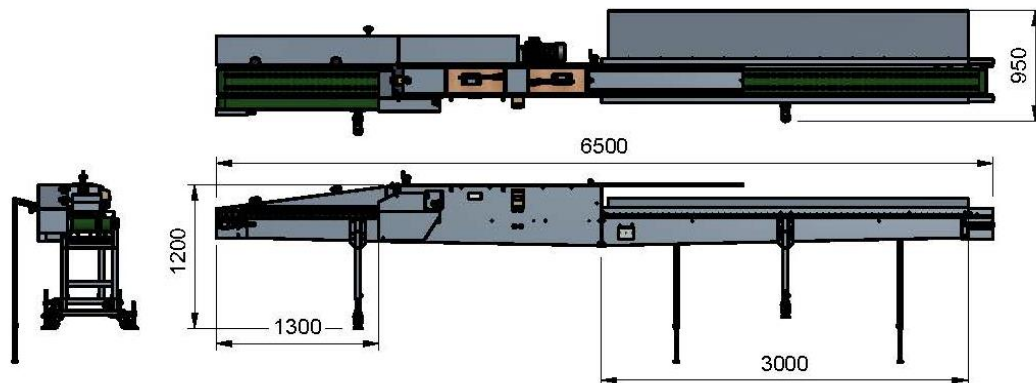
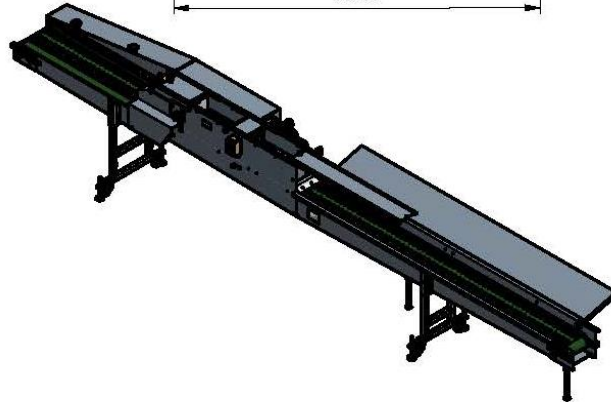
Agro Systems



5400-260-1



6500-260-2



Unsere Produkte werden ständig weiterentwickelt und verbessert. Außerdem werden sie häufig den individuellen Kundenwünschen angepasst. Deswegen besteht die Möglichkeit, dass Ihre Maschine geringfügig von der in dieser Anleitung beschriebenen Maschine abweicht.