



Christiaens

Agro Systems



MECHANISCHE UNKRAUTJÄTE MASCHINE



Funktionsweise

Maschine zum mechanischen Unkraut jäten zwischen den Pflanzen in der Länge der Reihe. Geeignet für u.a. Porree, Rüben und Möhren. Das Jäten geschieht mittels einer angetriebenen Achse, versehen mit federnden Stiften. Die Stifte werden durch die Erde bewegt und ziehen das Unkraut zwischen den Pflanzen heraus. Alles Unkraut das loser steht als die Pflanze, die natürlich stehen bleiben muss, wird so entfernt. Die Beschädigung der Pflanzen ist gleich Null, da die flexiblen Stifte den Weg des geringsten Widerstandes gehen und dadurch den Pflanzen ausweichen. Maschine kann von 1 bis 9 Elementen ausgeführt werden, abhängig vom Reihenabstand.

Film: <https://www.christiaensagro.com/de/produkte/porree#product-video-13>

Vorteile

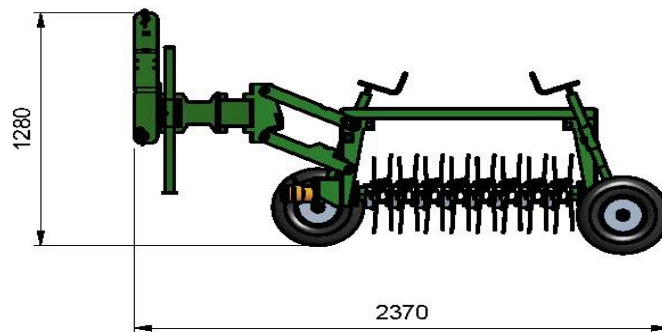
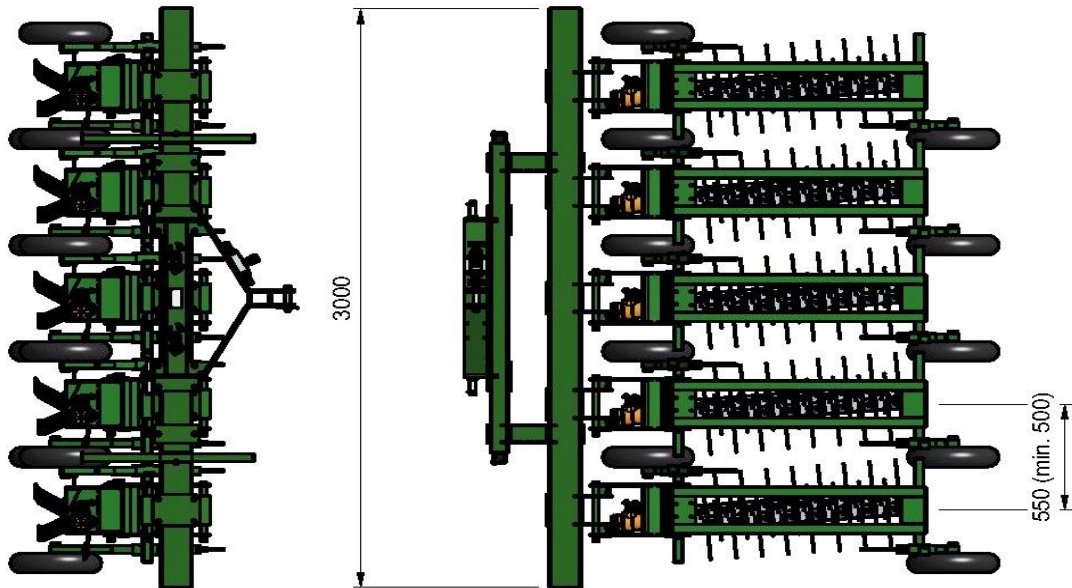
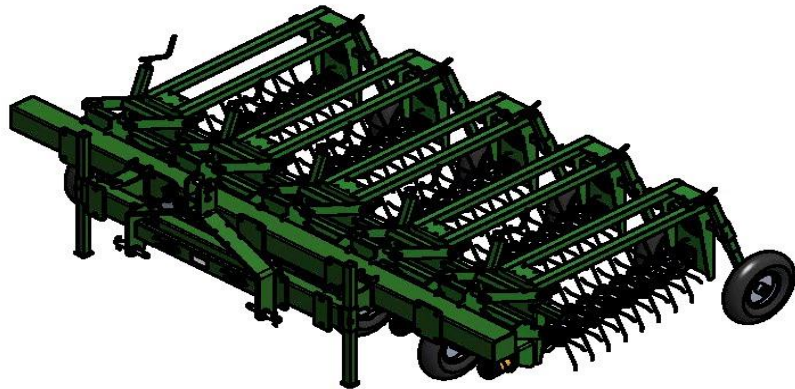
Weniger Pestizide
Unkrautjäte in den Reihe
Bringt Sand zurück zwischen Reihen zum hacken und ausgraben

Technische Daten	
Länge	2.370mm
Breite (5 Elementen)	3.000mm (abhängig von der Ausführung und Abstand Reihe)
Höhe	+/- 1.280mm
Abstand Reihe	Einstellbar von 500mm
Connection	Kat 2 Hydraulik mit Geschwindigkeitsreglung
Drive	Hydraulik
Kapazität	Abhängig Anzahl Elemente +/-6km/s
Gestell	Schutzlackiert



Christiaens

Agro Systems



Unsere Produkte werden ständig weiterentwickelt und verbessert. Außerdem werden sie häufig den individuellen Kundenwünschen angepasst. Deswegen besteht die Möglichkeit, dass Ihre Maschine geringfügig von der in dieser Anleitung beschriebenen Maschine abweicht.