



Christiaens

Agro Systems



CONFECCIÓN DE MANOJOS



Funcionamiento

La máquina de confección de manojos es perfecta para espárragos, puerros, cebollas.

- En primer lugar, coloque una banda goma alrededor de los ganchos.
- Con un interruptor (pulsador) , la banda elástica se retira y permite insertar el producto.
- En la parte inferior la máquina tiene una placa de tope, en el momento que los productos entran en contacto con ella, los ganchos retroceden y dejan el manajo confeccionado.

El resultado es un producto unido y uniforme.

- La capacidad depende de la habilidad del operador.
- La máquina funciona únicamente con aire comprimido.
- Las técnicas sencillas y el acero inoxidable hace que sea una máquina de bajo mantenimiento.

Film: <https://www.christiaensagro.com/es/productos/esparragos#product-video-8>

Beneficios

Un product unido uniforme

Más alta calidad de la unión con la mano

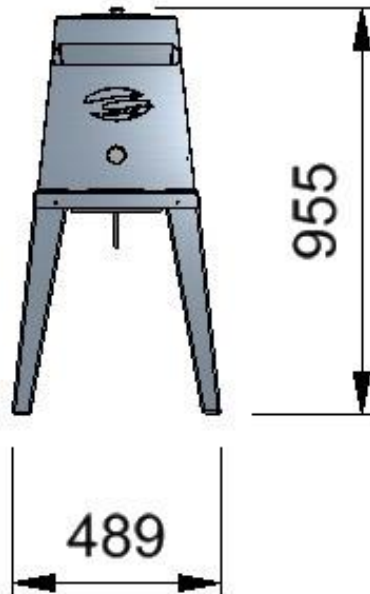
Mantenimiento amistoso mediante el uso de técnicas simples y acero inoxidable

Datos técnicos	
Longitud	500mm
Anchura	500mm
Altura	1.000mm
Alimentación	Pneumatic
Construcción	RVS304



Christiaens

Agro Systems



Nuestros productos están sujetos a un continuo desarrollo y mejora. Por otra parte, las máquinas a menudo se adaptan para satisfacer las necesidades de los usuarios. Esto podría significar que su máquina no coincide exactamente con la descripción dada en el manual.